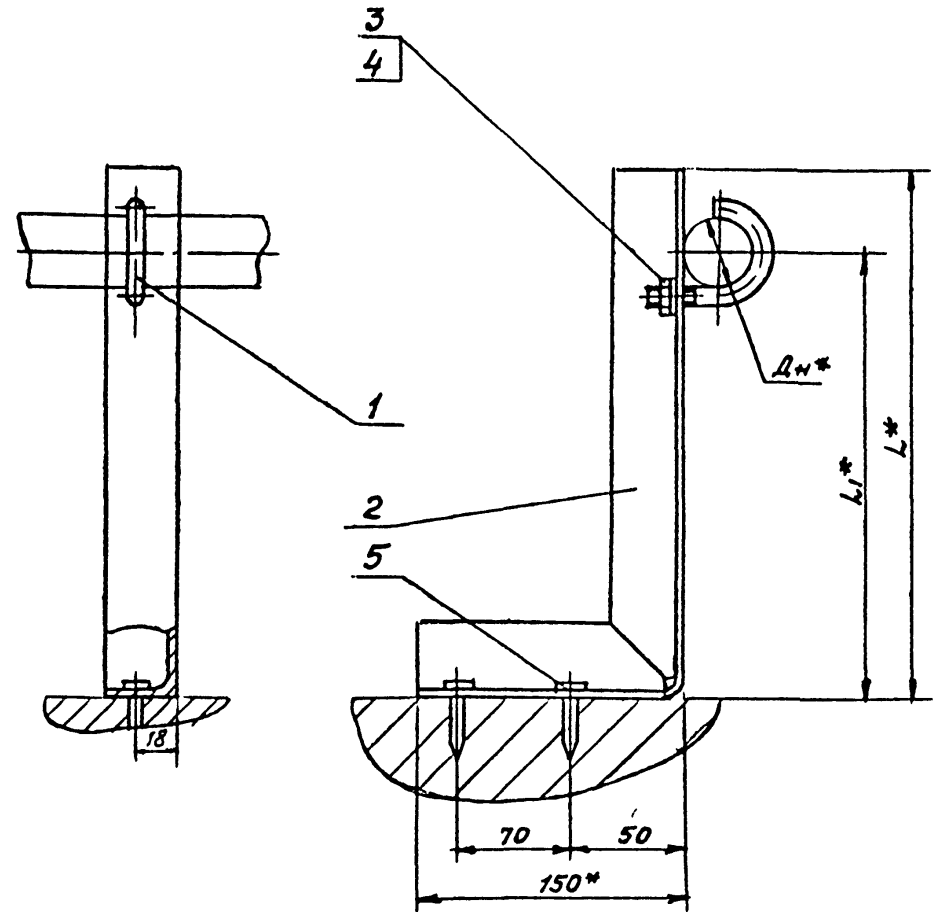


АПЭ 1394 ОСБ

Типовые конструкции Серия 5322



Обозначение	Дн*, мм	Л*, мм	Л1*, мм	Масса, кг
АПЭ 1394,0	18. 30	140	100	0,7
-01	32- 48	150		0,85

1 Размер L уточняется проектом.
 2 ± $\frac{L_2}{2}$
 3* Размеры для справок.

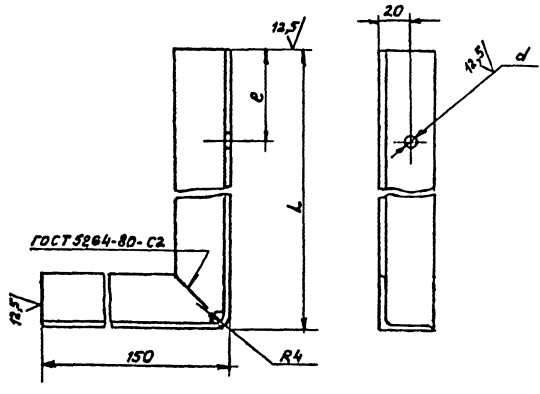
Исполнитель: Подпись и дата
 Проверил: Подпись и дата
 Утвердил: Подпись и дата

АПЭ 1394 ОСБ			Лист	Масса	Масштаб
Код лист	№ докум	Подпись	Опора для крепления труб Дн 18, 30, 32... 48 в подполье Сборочный чертеж	См. таб. лицу	—
Автомат	Венчикова				
Пров	Акулин				
Техник	Акулин				
Исполн	Уткина		Лист	Листов 1	
Этп	Азаров		СПКБ «Строительматериалы» Москва		

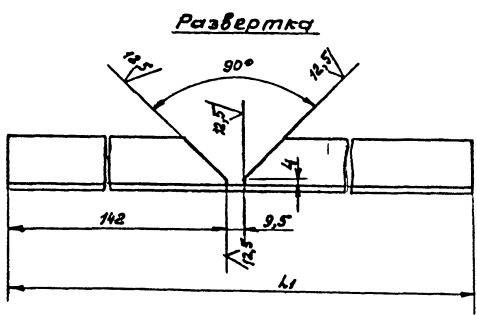
Типовые конструкции Серия 5303-1

АПЭ 1394.0-1

✓(✓)



Обозначение	Размеры в мм				Масса, кг
	L	L1	e	d	
АПЭ 1394 0-1	140	284	58	7	0,6
	150	294	78	9	0,64

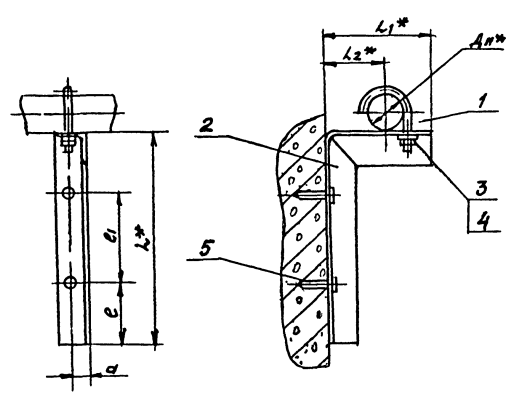


- 1. Электров Э42 ГОСТ 9467-75.
- 2 Н14, ± $\frac{e_2}{2}$

АПЭ 1394.0-1				Лит	Масса	Масшт
Опора						
С ПКБ				Лист Листов 1		
Ст 3 ГОСТ 535-79				СПКБ		
Москва				"Спецавтоматика"		
Кузнецов А. Королёв В. В.				Москва		

Типовые конструкции Серия 5.908-1

АПЭ 1395.0 СБ



Обозначение	Размеры в мм						Масса сборки, кг	
	Дн*	L*	L1*	L2*	e	e1		a
АПЭ 1395.0	18	30	150	110	60	50	20	0,5
-01	32	48	200	130	70	100	22	0,7

- 1. ± $\frac{e_2}{2}$
- 2* Размеры для справок

АПЭ 1395.0 СБ				Лит	Масса	Масшт
Опора для крепления труб к железобетонной стене на дюбель-гвоздях						
Сборочный чертеж				Лист Листов 1		
СПКБ				"Спецавтоматика"		
Москва				Москва		

Информация об объекте и детали (включая наименование и номер детали) помещается в лист

Информация об объекте и детали (включая наименование и номер детали) помещается в лист