

Серия 3.900-9 выпуск 4

А146427.000 СБ

Рис.1

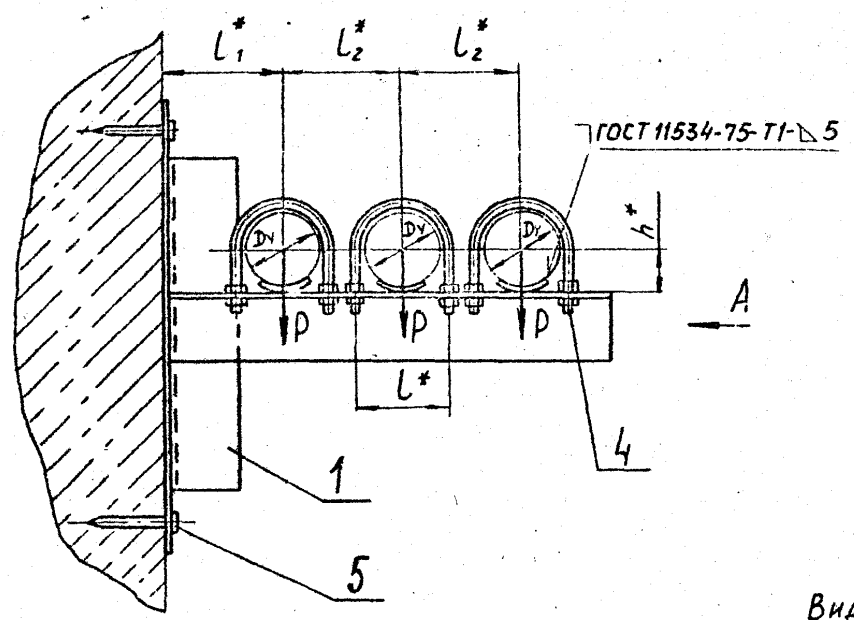
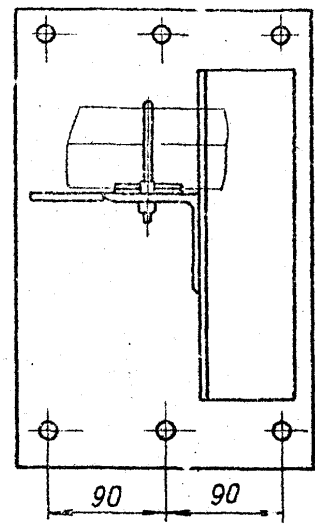
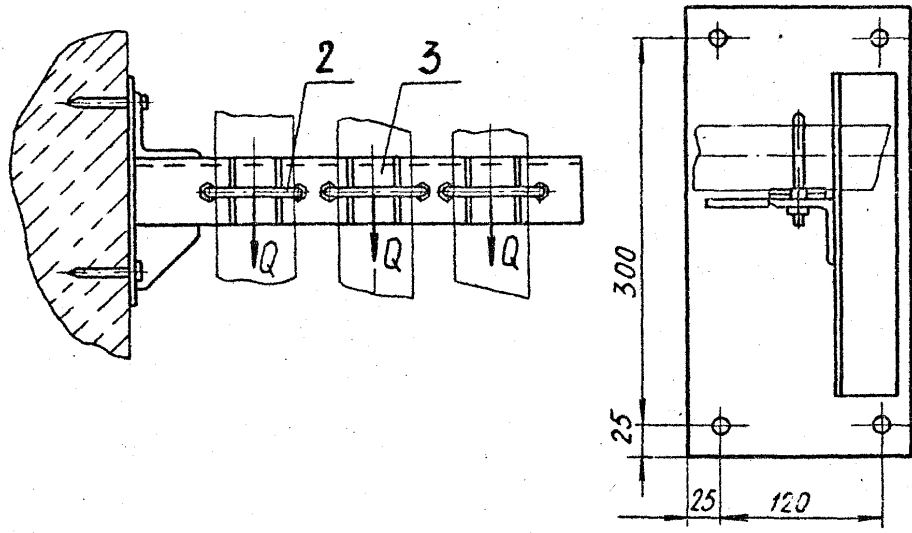


Рис.2  
ОСТАЛЬНОЕ СМ. РИС.1  
ВНД А



Вид А



Обозначение	Рис	Условный проход Ду, мм	Допускаемые нагрузки, кгс		Размеры, мм				Масса, кг
			Вертикальн.	Горизонтальн.	L*	L1*	L2*	h*	
А146427.000	1	50	40	12	70	90	90	32	4,90
-01	2	65	56	17	90	100	110	41	7,42

1\* Размеры для справок.

2. ±  $\frac{e_z}{2}$

3. Крепление кронштейна произвести монтажным пистолетом ПЦ-52-1 по ТУЗ-741-74.

4. Для кирпичных стен количество дюбелей в верхнем ряду увеличить в 2 раза.

А146427.000 СБ

Изм.	Лист	№ докум.	Подп.	Дат.
РАЗРАБ.	ШЕРШАКОВА			
ПРОВЕР.	КРУПНИК			11-66
РУК. ГРУП.	КРУПНИК			
ГЛ. СПЕЦ.	ВАННБЕРГ			
Н. КОНТР.	РУВИНСКАЯ			11.86
УТВ.	СПИВАК			10.66

Опора подвижная  
ТРЕХРАДНАЯ.

Лист	Масса	Масштаб
И	См. табл.	-
Листов	Листов	
1	1	

Госстрой СССР  
САНТЕХПРОЕКТ  
г. Москва

Копировал: Попова

Формат А3

Инв. № подл. Подп. на листе. Взам. инв. №. Инв. № субл. Подп. на листе.

Серия 3.900-9 Выпуск 4

Изм. и под.	Подп. и дата	Взм. и дата	Изм. и дата	Подп. и дата
ИЗ	А 146 427. 010 СБ			
ИЗ	А 146 413. 001 - 10			
ИЗ	А 146 415. 001			
ИЗ	А 146 415. 002 - 02			
ИЗ	А 146 415. 002 - 03			

Кол. на исполн. А 146 427. 010 -	Примечание
- 01	
X	
1	
1	
1	
1	
1	
1	
1	

А 146 427. 010		Лист	Лист	Листов
КРОНШТЕЙН		И	И	1
Копирова А. Денкова		ГОСТРОИ СССР САНТЕХПРОЕКТ г. Москва		
		ФОРМАТ А4		

Изм. и под.	Подп. и дата	Взм. и дата	Изм. и дата	Подп. и дата
-------------	--------------	-------------	-------------	--------------

А 146 428. 004

50 (V) (V)

Обозначение	РАЗМЕРЫ, мм				МАТЕРИАЛ	МАССА, кг
	L	d	R	C		
А 146 428. 004	125	14	18	2	Лист 68,0 ГОСТ 19903-74 В Ст.3 ГОСТ 14637-79	0,32
- 01	150	20	26	3	Лист 61,0 ГОСТ 19903-74 В Ст.3. ГОСТ 19903-79	0,86

Неуказанные предельные отклонения размеров: Н 14;  $\pm \frac{t_2}{2}$

А 146 428. 004			
Изм. и под.	Подп. и дата	Взм. и дата	Изм. и дата
ИЗ	А 146 428. 004		

ИЗ	А 146 428. 004	Лист	Листов
ИЗ	А 146 428. 004	К	1
ИЗ	А 146 428. 004	М. ТАБЛ.	—
ИЗ	А 146 428. 004	СМ. ТАБЛ.	—

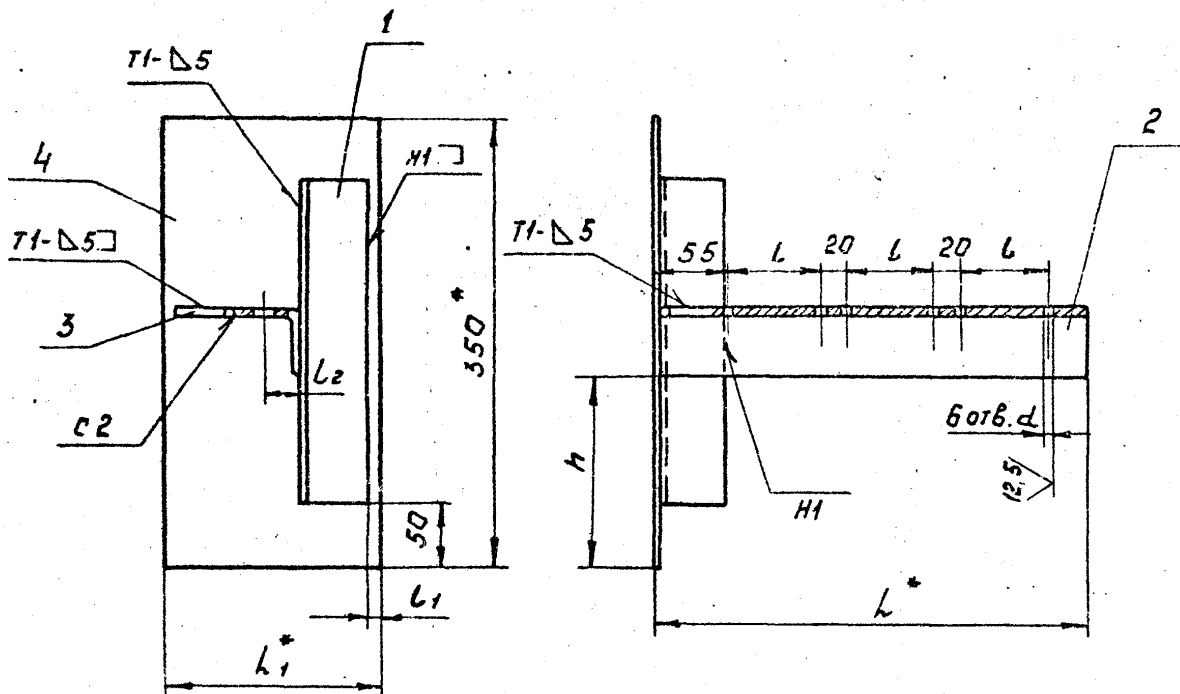
ГОСТРОИ СССР  
САНТЕХПРОЕКТ  
г. Москва

Копирова А. Денкова

ФОРМАТ А4

А14Б427.010 СБ

Серия 3.900-9 выпуск 4



Обозначение	Размеры, мм							Масса, кг
	L*	L1*	L	L1	L2	h	d	
А14Б427.010	340	170	70	10	30	150	12	3,90
-01	390	230	90	2,5	45	157,5	14	6,04

- 1.\* Размеры для справок
- 2.  $h14; \pm \frac{t_2}{2}$
- 3. Сварные швы по Гост 5264-80

Имя, №подл, Подп. и дата / Имя, №инв, №дубл, Подп. и дата

				А14Б427.010 СБ		
Коп. Лист	№ докум.	Подп.	Д.А.	Лист	Масса	Масштаб
Разраб.	Шершакоба	Лист		И	см.	—
Пров.	Крупник	ра	41-86	Табл.		
Рук. груп.	Крупник	ра		Лист	Листь 1	
Гл. спец.	Вайнберг	ра		Госстрой СССР		
Н. контр.	Рувинская	ра	41-86	САНТЕХПРОЕКТ		
Утв.	Сливак	ра	46-86	г. Москва		