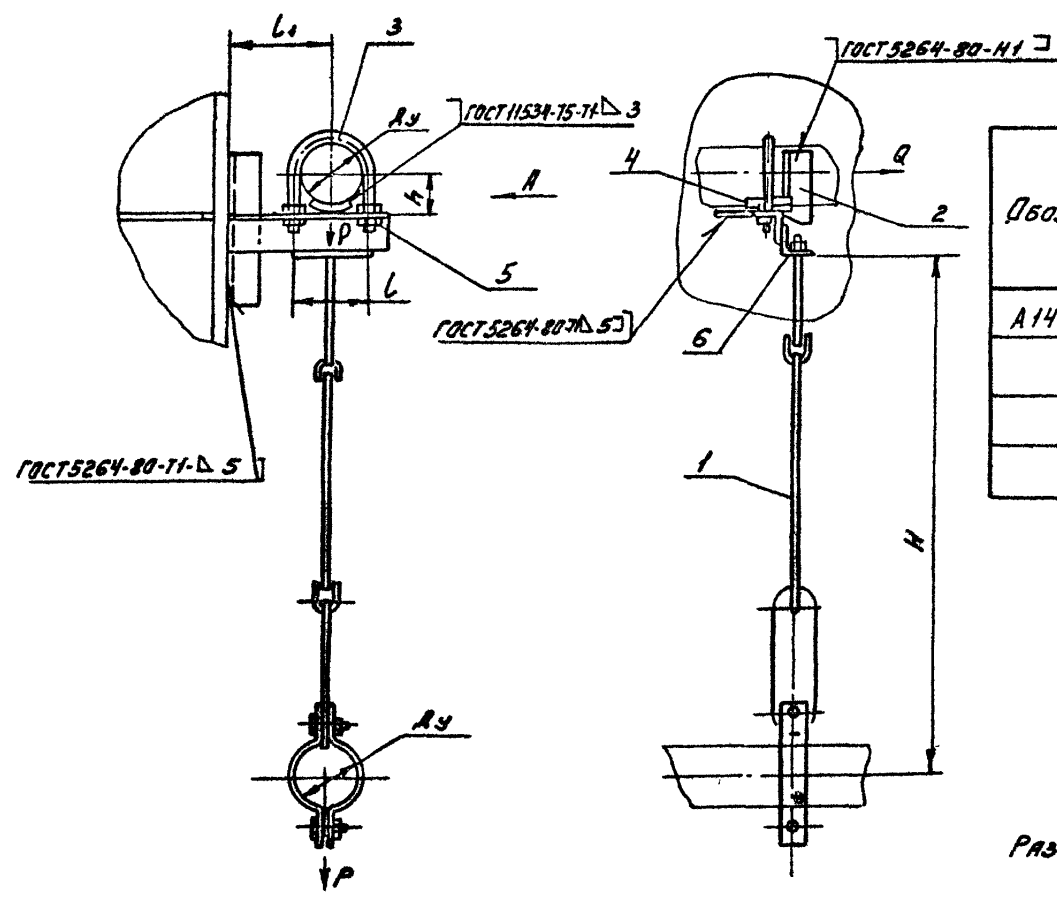


А445392.000СБ

Серия 3.900-9 Выпуск 3

Вид А



Обозначение	Условный проход, Dy, мм	Допускаемые нагрузки, кгс		Размеры, мм				Масса кг
		Вертик	Горизонт	L	L1	H	h	
А445392.000	50	40	12	70	100	500	32	2,40
-01	65	56	17	90	120		41	3,03
-02	80	72	22	106	130	620	48	3,72
-03	100	120	36	122	140	640	57	5,05

РАЗМЕРЫ ДАЯ СПРАВОК.

Изм. № 001. Подп. Н.А.Р.Т.А. Взам. Инв. № 1 Инв. № 100001 Подп. Н.А.Р.Т.А.

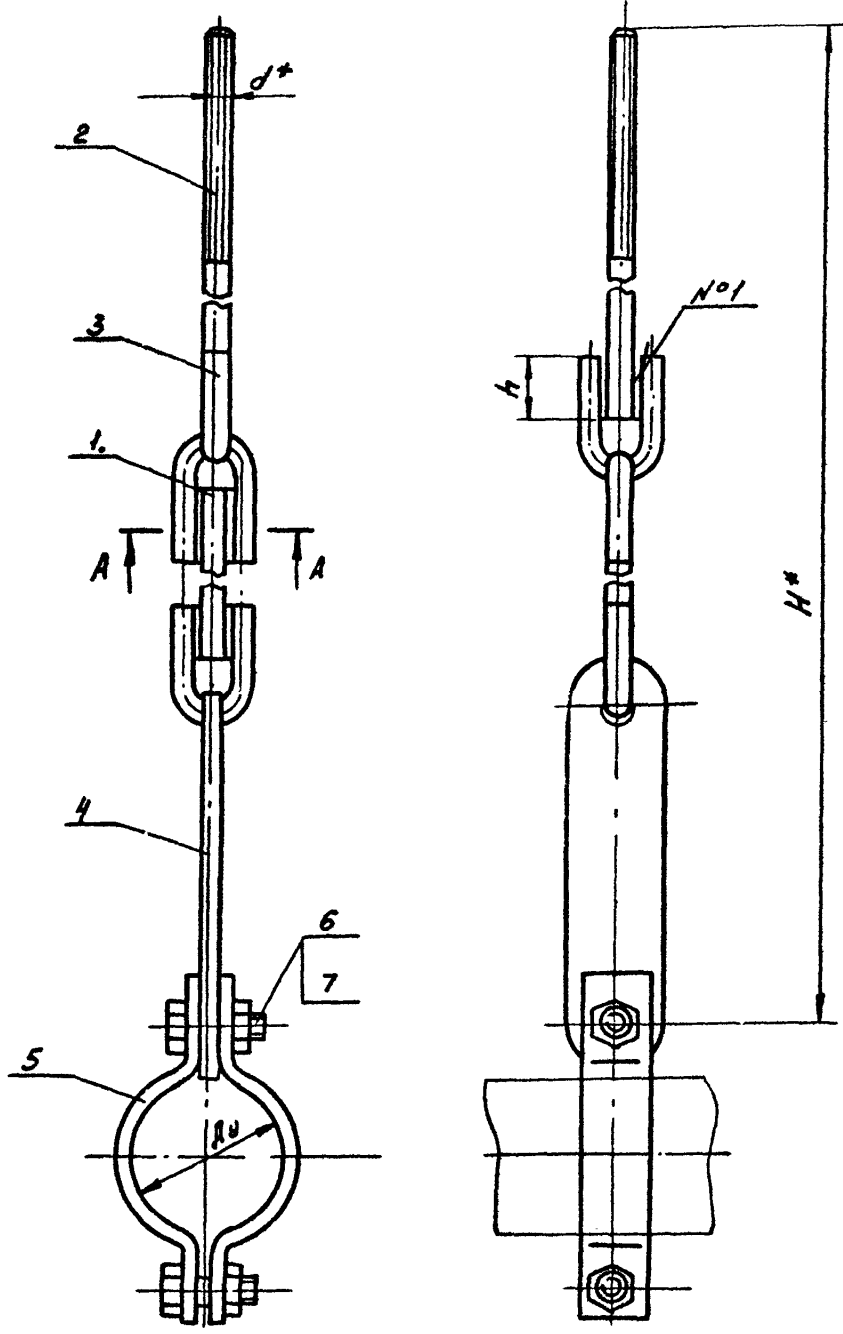
А445392.000СБ				Лист	Масштаб	Масштаб
Опора подвижная двухрядная				И	см.	—
Изм. Лист № докум. Подп. Дата				Лист Листов 1		
Разраб. ШЕРШАКОВА				ГОСТРОЙ ССР		
Пров. КРУПНИК				САИТЕХПРОЕКТ		
Рук. гр. КРУПНИК				г. Москва		
Гл. спл. ВЯЙНБЕРГ				Формат А3		
Н. конт. РУВИНСКАЯ						
Утв. СЛИБЯК						

Копировала: ДЕННИСОВА

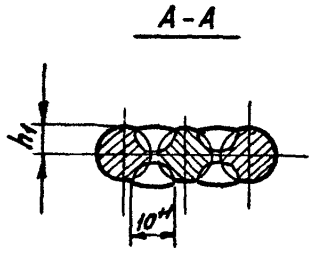
A145392.010 CB

Серия 1900-9 Выпуск 3

И.В.Н. ПОРА, Л.В.Н. ПОРА, Н.В.Н. ПОРА, В.В.Н. ПОРА, И.В.Н. ПОРА, Л.В.Н. ПОРА, Н.В.Н. ПОРА



ОБОЗНАЧЕНИЕ	УСЛОВНЫЙ ПРОХОД R _н , мм	РАЗМЕРЫ, мм				МАССА, кг
		H*	h	h ₁	d*	
A145392.010	50	525	26 ^{+0,52}	6 ⁺¹	M10	1,24
-01	65	535				1,40
-02	80	650	34 ^{+0,62}	7 ⁺¹	M12	1,60
-03	100	670				1,78



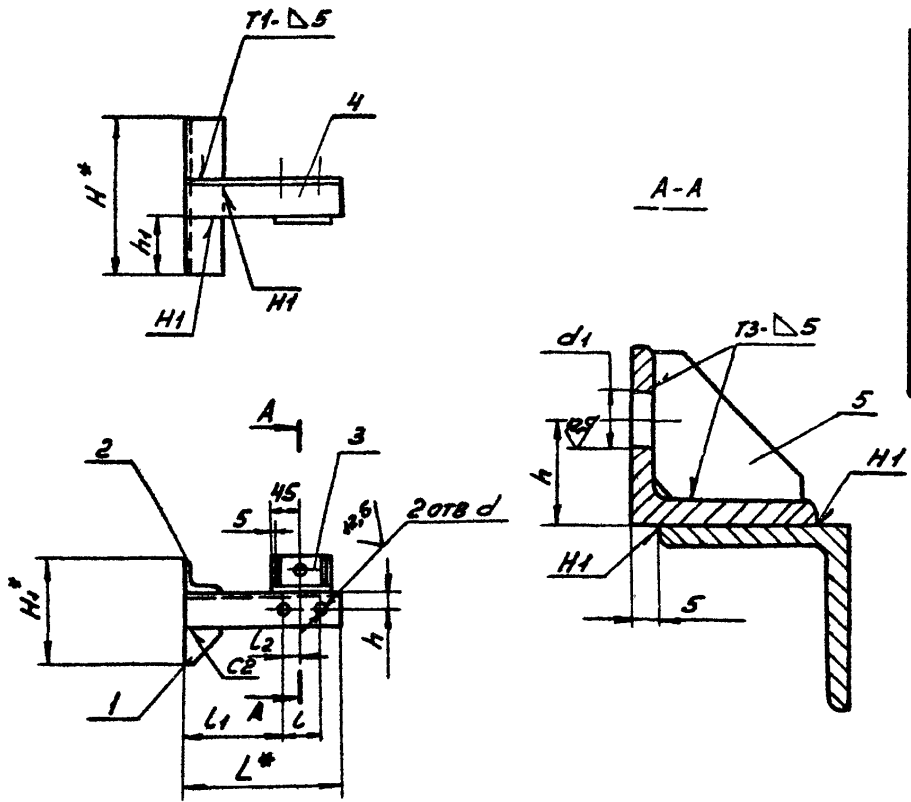
- 1.* РАЗМЕРЫ ДЛЯ СПРАВКИ.
- 2. ШВЫ №1 - СВАРКА РУЧНАЯ, ДУГОВАЯ.

A145392.010 CB								
ИЗМ.	ЛСТ.	Н. ДОКУМ.	ПОДП.	ДАТА	ПОДВЕСКА	ЛСТ.	МАССА	МАСШТАБ
РАЗРАБ.	ШЕРШКОВА	И.В.Н.				Н	СМ.	-
ПРОВ.	КРУПНИК	Л.В.Н.	VI-85			ТАБЛ.		
Р.К. Г.Р.	КРУПНИК	И.В.Н.			ЛСТ	АНСТОВ 1		
Г.А. СПЕЦ.	ВАЙНБЕРГ	И.В.Н.			ГОССТРОЙ СССР САНТЕХПРОЕКТ Г. МОСКВА			
Н. КОНТ.	РУВИНСКАЯ	И.В.Н.	VI.86г.		ФОРМАТ А3			
УТВ.	СПИВАК	И.В.Н.	VI.86г.					

КОПИРОВАЛ: ВЕННОВА

A145392.020CB

Ср. № 3.900-9 Выход 3



Обозначение	РАЗМЕРЫ, мм										МАССА, кг
	H^*	H_1^*	h	h_1	L^*	L	L_1	L_2	d	d_1	
A145392.020	108	122	20	36	160	70	65	35	12	12	0,82
-01	135	140	25	45	190	80	75	45	14	14	1,17
-02	150	150	30	50	210	106	77	53			1,60
-03	189	201	35	63	225	122	79	61			2,71

1* РАЗМЕРЫ ДЛЯ СПРАВКИ.

2. $H_1 4; \pm \frac{t_2}{2}$

3. СВАРНЫЕ ШВЫ ПО ГОСТ 5264-80

ИИВ. № 0001 ПОР. № 001
ИИВ. № 0001 ПОР. № 001
ИИВ. № 0001 ПОР. № 001

A145392.020CB				ЛИСТ	МАССА	МАШТАБ
ИЗМ. ЛИСТ	№ ДОКУМ.	ПОДП.	ДАТА	И	СМ.	-
РАЗР. ШЕРШКОВА	ИИВ. № 0001	ИИВ. № 0001	ИИВ. № 0001			
ПРОВ. КРУПНИК			ИИВ. № 0001			
РУК. ГР. КРУПНИК				ЛИСТ ЛИСТОВ 1		
ГЛ. СПЕЦ. ВЯЙНБЕРГ				ГОССТРОЙ СССР		
Н. КОНТ. РУВИНСКАЯ			ИИВ. № 0001	САНТЕХПРОЕКТ		
УТВ. СПИВАК			ИИВ. № 0001	Г. МОСКВА		

КОПИРОВАЛ: ДЕНИСОВА

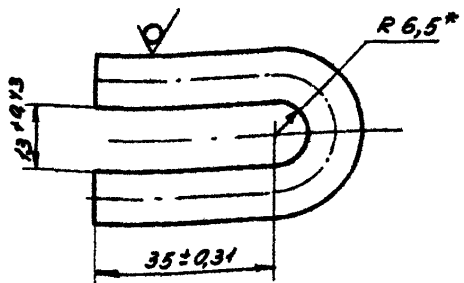
ФОРМАТ А3

Серия 3900-9 Витчик 3

Изм. и дата Подп. и дата Изм. и дата Подп. и дата Изм. и дата Подп. и дата Изм. и дата Подп. и дата

A146392.002

50 (V)



A146392.002

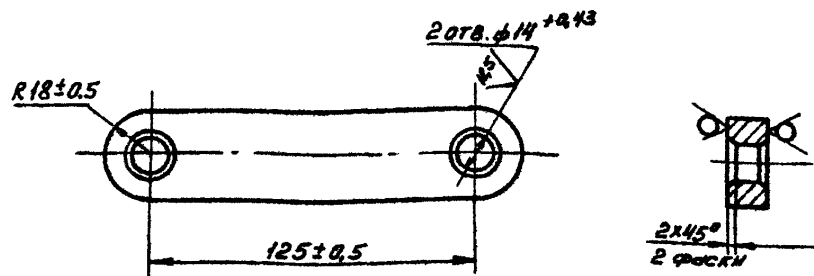
Ушко

Изм.	Лист	И докум.	Подп.	Дата
		РАЗРАБ	ШЕРШЯКОВА	VI-86
		ПРОВ	КРУПНИК	
		Рук. груп	КРУПНИК	
		Гл. спец	ВАЙНБЕРГ	
		Н. контр.	РУВИНСКАЯ	
		УТВ.	СПИВАК	

Круг 10-8-ГОСТ 2590-71
ВСтЗ-I-ГОСТ 535-79
ГОССТРОЙ СССР
САНТЕХПРОЕКТ
г. МОСКВА
КОПИРОВАЛ: ДЕНИСОВА
ФОРМАТ А4

A146392.003

50 (V)



A146392.003

Серьга

Изм.	Лист	И докум.	Подп.	Дата
		РАЗРАБ	ШЕРШЯКОВА	VI-86
		ПРОВ	КРУПНИК	
		Рук. груп	КРУПНИК	
		Гл. спец	ВАЙНБЕРГ	
		Н. контр.	РУВИНСКАЯ	
		УТВ.	СПИВАК	

Лист 58.0 ГОСТ 19903-74
ВСтЗ ГОСТ 14637-79
ГОССТРОЙ СССР
САНТЕХПРОЕКТ
г. МОСКВА
КОПИРОВАЛ: ДЕНИСОВА
ФОРМАТ А4

50 (✓)

A146392.001

Рис. 1

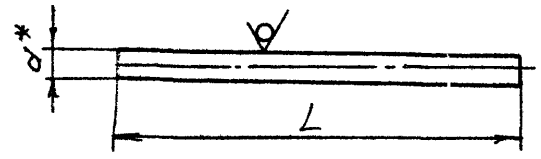
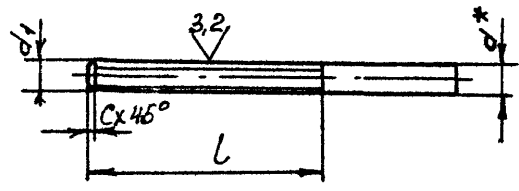


Рис. 2

Остальное см. рис. 1



ОБОЗНАЧЕНИЕ	Рис.	РАЗМЕРЫ, мм					МАТЕРИАЛ	МАССА, кг
		L	l	d*	d1	c		
A146392.001	1	155	-	10	-	-	Круг 10-В-ГОСТ 2590-71 ВСтЗ-I-ГОСТ 535-79	0,095
-01		147	-					0,090
-02		260	-	12	-	-	Круг 12-В-ГОСТ 2590-71 ВСтЗ-I-ГОСТ 535-79	0,230
-03		267	-					0,235
-04		2	140	90	10	m10,8g	1,5	Круг 10-В-ГОСТ 2590-71 ВСтЗ-I-ГОСТ 535-79
-05	135		100	12	m12,8g	1,8	Круг 12-В-ГОСТ 2590-71 ВСтЗ-I-ГОСТ 535-79	

1.* РАЗМЕР ДЛЯ СПРАВОК

2. $h14; \pm \frac{t_2}{2}$

ИНВ. Н. ПОВА. ТОВА. Н. АРТА. ВОЗМ. ИНВ. Н. ИНВ. Н. АРТА. ПОВА. Н. АРТА.

A146392.001			
ИЗМ. ЛИСТ	№ ДОКУМ.	ПОВА. АРТА	ТАБЛ.
РАЗРАБ.	ШЕРШКОВА	ШШ	
ПРОВ.	КРУПНИК	Юр	9.86
РЧК. ГР.	КРУПНИК		
ГЛ. СПЕЦ.	ВАЙНБЕРГ		
Н. КОНТ.	РУВИНСКАЯ	Им	VI.86
УТВ.	СЛИВАК	Юр	06.86
Тяга		ЛИТ.	МАССА
см. ТАБЛ.		И	см. ТАБЛ.
		Лист	Листов 1
		ГОССТРОЙ СССР САНТЕХПРОЕКТ Г. МОСКВА	

КОПИРОВАЛА ДЕНИСОВА

ФОРМАТ А3